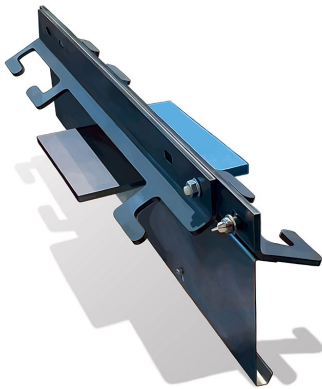


GammaJoint



GammaJoint

Dilatációs profil

Általános leírás

A **Gamma Joint** egy forradalmian új dilatációs rendszer, mely a betonban bennmaradó, teherátadásra tervezett zsaluzat. A műszaki paraméterei meghaladják a TR 34 előírásait.

Betonlemez peremének erősítése

Az eddig alkalmazott profilok többségénél egy-egy vastagabb idomacéllal oldották meg az élvédelmet és ehhez hegesztettek befalazó idomokat. Hátrányuk, hogy a hegesztett befalazó idomok elhajolhattak, ill. a nem megfelelő hegesztéseknél letörhettek. A **Gamma Joint** ezzel szemben lemezből kivágott és meghajlított profilokat használ, melyeknél nincs hegesztés. A hajlítás miatt az eddigi idomacélok vastagságát felére lehetett csökkenteni. Az így kialakított profilok többszörösére növelték az inerciát. Ez a hajlítással szembeni ellenállás lehetővé teszi, hogy kevesebb helyen kelljen megtámasztani a beépített profilokat a betonozás előtt. További előnye, hogy a padló felületén csak 2 x 5 mm vastagságú fémcsík jelenik meg, ami gördülékenyebb áthaladást biztosít a targoncáknak és a kézi emelőknél.

A hajlított fejlemez, betonban történő, megfelelő beágyazódásához elengedhetetlen a vibrációs tömörítés a profil mindkét oldalán!

Tüske kialakítása

A **Gamma Joint** rendszerénél a vízszintes nyírótüskék nem centrálisan helyezkednek el a profil zárt állapotban. Ez a kialakítás lehetővé teszi, hogy a betonzugorodása közben a megnyíló táblák között a tüske a hosszabbik oldalról áthelyeződjön a centrális állapotba, ami egyenlő teherátadást biztosít mindkét szomszédos betontáblára.

Maximális hézagnyílás (30 mm) esetén is 60-60 mm felfekvést biztosít a kialakítás mindkét oldalon.

A hagyományos kialakításnál centrális állapotból tolik el a tüske egy irányba, ami egyenlőtlen teherelosztáshoz vezet a szomszédos betontábláknál.

Műanyag persely kialakítása

A műanyag persely célja, hogy átmenetet képezzen az acéltüske és a beton között, illetve, hogy lehetővé tegye a beton elmozdulását mindkét irányban vízszintesen.

További feladata, hogy a szomszédos betontáblák függőleges elmozdulását meggátolják. A hagyományos profiloknál vízszintes elmozdulást csak akkor engednek meg a perselyek, ha először merőleges irányban már elmozdultak, ami egy mezőközépi táblánál nem kiszámítható.

GammaJoint súlya – kg/3 méteres profil

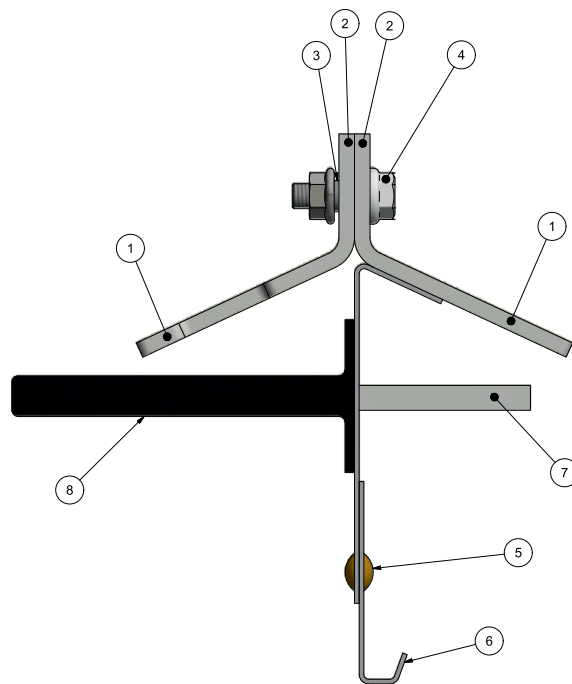
GammaJoint méret mm	150-200	200-250	250-300
kg	29,10	32,45	35,20

Gammajoint mennyisége/paletta

GammaJoint méret mm	150-200	200-250	250-300
méter	120	90	60
kg	1164	974	704

Elméleti végső terhelési érték (kN/m)

	Betonvastagság mm		
Tüskeméret 8 mm	150-200	200-250	250-300
Tüsketávolság 600 mm	41,1-53	53-82,6	82,6-88,



- 1 – hajlított fejlemez S355 N/mm²
- 2 – látszóél 2 x 5 mm
- 3 - feszítőhüvely
- 4 – műanyagcsavar
- 5 – állítócsavar
- 6 - állítható lábrész
- 7 - acéltüske
- 8 - műanyagpersely